



MINI **GS**
P A I N T B A L L M A R K E R

B E D I E N U N G S A N L E I T U N G

Inhaltsverzeichnis

1. Einführung und Daten	S.2
2. Regeln für sicheren Umgang mit dem Markierer	S.3
3. Bedienungsgrundlagen	S.3
4. Schießen mit der Mini GS	S.5
5. Break Beam Eyes	S.5
6. Regulator und Geschwindigkeitseinstellung	S.6
7. Shockwave-Board-Einstellungen und -Funktionen	S.6
8. Trigger-Einstellungen	S.9
9. Zerlegen, Zusammensetzen und warten	S.10
10. Aufbewahrung und Transport	S.12
11. Fehlerbehebung	S.13
12. Explosionszeichnungen und Teilleiste	S.15
13. Garantieinformationen	S.18



WARNING!

Kein Spielzeug! Missbrauch kann zu Verletzungen oder Tod führen. Für Paintball geeigneter Augenschutz muss vom Anwender und allen Umstehenden getragen werden. LESEN SIE DIESE ANLEITUNG VOR GEBRAUCH.

1. Einführung und Daten

Die Empire MINI ist eine Paintball-Legende, mit unerreichter Performance und mehr überlegenen Features als jeder andere Markierer in ihrer Klasse. Die kleine Größe kommt mit viel Leistung und wird viele Spieler, vom Einsteiger bis erfahrenen Paintballer zufriedenstellen. Die MINI GS ist aus Flugzeugaluminium präzisionsgefertigt um den Bedürfnisse der meisten Turnierspieler, Teams und Klimata zu genügen. Die Absicht der MINI GS ist es, deine Erwartungen zu übertreffen.

Empire Paintball erwartet von dir hartes und häufiges Spiel, und genau dafür wurde die MINI GS gebaut. Alle Teile und Kontakt-Oberflächen wurden anodisiert. Die stabilsten und widerstandsfähigsten Materialien und Komponenten wurden beim Bau dieses Markierers verwendet.

MINI **GS**
PAINTBALL MARKER

Empire Mini GS Daten

- Modell: Empire MINI GS
- einteiliger Lauf: 12" Aluminium
- Kaliber: .68
- Feuermodi: Semi Auto, PSP and Millennium Ramping, and NXL Full Auto*
- Treibmittel: Pressluft
- Batterie 9 Volt
- Feuerrate: 20bps
- Gehäuse-Material: Aluminium
- Präzise auf: 150+ ft / 45m
- Gewicht: 1.90 lbs / 860g

Lieferumfang deiner Empire Mini GS

- 12" Lauf (.688)
- Sechskantschlüssel
- Ersatzteile
- Laufsicherung
- 9-V-Batterie eingelegt)

*in Deutschland sind möglicherweise nicht alle Modi verfügbar

2. 2. Regeln für sicheren Umgang mit dem Markierer

ACHTUNG: Trage deinen Paintballmarkierer nie unverschlossen in der Öffentlichkeit, da sie von Dritten (inklusive Polizei- und Strafverfolgungsbehörden) als Gefahr eingestuft werden und entsprechende Reaktionen und Konsequenzen verursachen kann. Transportiere deinen Markierer zur Sicherheit immer in einem angemessenen, abgeschlossenen Behältnis.

- Behandle jeden Markierer als wäre er geladen
- Schau niemals in den Lauf eines Markierers
- Belasse den Markierer immer gesichert / Aus und die Laufsicherung über dem Lauf, bis du bereit bist zu schießen.
- Berühre nicht den Abzug bis du bereit bist zu schießen
- Ziele nie auf etwas, auf daß du nicht schießen willst
- Entferne immer Treibmittel und Paintballs vor dem Zerlegen
- Ziele mit dem Markierer nach dem Entfernen des Treibmittels in eine sichere Richtung und schieße solange, bis kein Druck mehr im Markierer ist.
- Bewahre den Markierer druckfrei und sicher auf
- Beachte Hinweise auf dem Treibmitteltank bzgl. Handhabung und Lagerung
- Schieße nicht auf zerbrechliche Gegenstände wie z.B. Fenster
- Für Paintball geeigneter Augenschutz muss vom Anwender und allen Umstehenden getragen werden.
- Überprüfe immer die Mündungsgeschwindigkeit deines Markierers. Stelle ihn niemals höher als 300fps.
- Lies diese Anleitung vollständig bevor du deine Empire MINI GS lädst, Treibmittel anbringst oder den Markierer anderweitig benutzen willst.

3. Bedienungsgrundlagen

- Sicherheit und sichere Handhabung sind die wichtigsten Aspekte des Paintballsports. Mach deine MINI GS weder mit Paintballs noch Treibmittel schussbereit, bis du bereit bist, deinen Markierer sicher zu bedienen.
- Berühre nicht den Abzug bis du bereit bist zu schießen, ziele nie auf etwas, auf daß du nicht schießen willst. Schalte den Markierer erst an, wenn du ihn benutzen willst. Der Ein- / Aus-Schalter der Empire MINI GS ist einer der Sicherungen des Markierers
- Ziele nie auf etwas, auf daß du nicht schießen willst, und belasse die Laufsicherung über dem Lauf, bis du bereit bist zu schießen.
- Trage immer für Paintball geeigneten Augenschutz an Orten, in den Paintballmarkierer geschossen werden. Bedenke daß die letztlische

- Verantwortung für Sicherheit immer beim Anwender liegt.
- Ziele in eine sichere Richtung, während du das Laufende mit dem Gewinde in das vordere Ende des Markierers schraubst.
- Drehe den Lauf im Uhrzeigersinn bis zum Anschlag. Nur handfest anziehen.
- Setze eine Laufsicherung auf, eine solche ist dem Markierer beigelegt. Das kann eine Laufsocke oder Laufstopfen sein, die Paintballs am Verlassen des Laufes hindern.

Pressluft

Die MINI GS ist nur auf die Verwendung mit Pressluft ausgelegt. Verwende kein CO2, da es die MINI GS beschädigt.

Erkundige dich bei dem Händler, bei dem du die MINI GS erworben hast, oder einem Paintballtechniker über den sicheren Umgang mit Drucktanks, bevor du einen solchen erwirbst oder anschließt.

Die MINI GS besitzt einen eigenen Regulator am Griffstück, der gleichzeitig als Luftanschluss (ASA - Air Source Adapter) dient, in den ein Standard-Drucksystem eingeschraubt werden kann. Der Regulator kann sowohl mit "High Pressure" als auch "Low Pressure"-System arbeiten.

Hinweis: wenn du einen einstellbaren Regulator verwendest, sollte der Ausgangsdruck 350-450psi betragen.

- Stell vor dem Anschließen des Drucksystems sicher, dass alle Umstehenden für Paintball geeigneten Augenschutz tragen
- Stell sicher daß alle Schrauben oder andere Teile locker sind, bevor du den Tank installierst.
- Stell sicher daß eine Laufsicherung eingesetzt ist
- Stell sicher daß sich keine Paintballs mehr im Markierer befinden und die MINI GS ausgeschaltet ist

HINWEIS:

- Bedenke daß Pressluft gefährlich sein kann wenn sie nicht ordnungsgemäß gehandhabt wird. Benutze nur geprüfte Tanks. Versuche nicht, deinen Presslufttank oder Regulator zu verändern.
- Zerlege niemals einen Tank oder Regulator. Nur ein qualifizierter und ausgebildeter Techniker sollte an deinem Tank und/oder Regulator arbeiten
- Bringe niemals Öle oder Fette am Füllanschluss deines Tanks oder im Regulator deiner MINI GS auf.

Die Mini GS unter Druck setzen

- Drücke den ASA-Hebel nach unten, so daß er nach vorn zeigt
- Schraube einen Presslufttank im Uhrzeigersinn handfest ein. Benutze kein CO2!
- Drücke den ASA-Hebel nach oben, so daß er flach am Regulator anliegt und nach hinten zeigt (Abb.3-1)
- Der Markierer wird nun unter Druck gesetzt



(Fig. 3-1)

Hopper und Paintballs

Die MINI GS kann 1.03" Standard-Hopper-Feeds aufnehmen, egal ob Schüttel-, Elektro- oder Force-Feed-Hopper. Setze das Feed des Hoppers in das Feedneck des Markierers ein. Es ist eventuell notwendig, den Hebel mit einem 3/32"- Sechskantschlüssel neu einzustellen. Drehe den Hopper immer im Uhrzeigersinn ein um Schäden am Feedneck zu verhindern.

Die MINI GS verschießt Kaliber-.68-Paintballs, die in Paintballshops, Spielfeldern und einigen Sportachgeschäften erhältlich sind. Die Paintballs werden direkt vom Hopper in das Geschoss-lager des Markierers gefördert.

Deine Mini GS einschalten

- Finde den Power Button am Frontgriff vor dem Abzugsbügel und unterhalb der LED, um die MINI GS einzuschalten (Abb. 3-2)
- Drücke und halte den Knopf für 2 Sekunden. Die LED leuchtet rot, während der Knopf gedrückt wird. Warte, bis die LED grün wird
- Lass den Knopf los, und die LED wird kurz blinken um zu zeigen, dass der Markierer jetzt an und schussbereit ist.
- Die Farbe der LED ist vom Ladezustand der Batterie abhängig, siehe hierzu die Batterie-Sektion dieser Anleitung.



(Fig. 3-2)

HINWEIS: Achte darauf beim Einschalten nicht den Abzug zu betätigen, da der Markierer sonst im Programmier-Modus startet.

LED-ANZEIGE

Die LED-Anzeige, über dem Knopf, zeigt den Break-Beam-Sensor-Status, den Ladezustand der Batterie und erkannte Abzugsbewegungen an. Der Sensor-Status wird durch Blinkfrequenzen der LED angezeigt (siehe Sektion 5 für weitere Erläuterungen). Wenn der Abzug betätigt wird, leuchtet die LED in einem dunklen Rot, das zwischen den Blinks gesehen werden kann.

BATTERIE-ANZEIGE

Die MINI GS zeigt auch den Ladezustand der Batterie durch die LED im Frontgriff an. Wenn die LED im normalen Betrieb GRÜN blinkt, ist die Batterie voll. Wenn die LED GELB/ORANGE blinkt, ist die Batterie bereits recht schwach und sollte ersetzt werden. Wenn die LED ROT blinkt, so ist weniger als 20% der Leistung verfügbar und die Batterie sollte umgehend ersetzt werden. Der Batteriezustand wird durch die Farbe der LED angezeigt (siehe Liste weiter unten)

- LED Farbe.....Batteriezustand
- GRÜN Batterie in Ordnung
- GELB/ORANGE.....niedrige Spannung, sollte ersetzt werden
- ROT Battery erschöpft, umgehend ersetzen

HINWEIS: Bei hoher Kadenz kann die Batteriespannung schnell sinken und die LED einen inkorrekten Ladezustand anzeigen. Warte, bis sich die Batterie erholt hat bevor du den Ladezustand überprüfst.

BATTERIE ERSETZEN

Die MINI GS benötigt einen einzelnen 9V-Block als Stromquelle. Wir empfehlen die Verwendung hochwertiger Markenbatterien für optimale Leistung. Der 9V-Block sitzt im Frontgriff vor dem Abzugsbügel. Die Batterie wird durch entfernen des Gummigriffs zugänglich.

Stelle sicher daß der Markierer Aus ist. Entferne die beiden Schrauben die den Gummi-Griff mit der linken Seite des Frontgriffs verbinden. Ziehe den Gummigriff zurück um Zugang zum Batteriefach darunter zu erhalten. Falls dort bereits eine Batterie ist, entferne sie vorsichtig und lege einen frischen 9V-Block ein, unter Beachtung der Pol-Markierungen für Positiv (+) und Negativ (-). (Abb. 3-3) Setze den Gummigriff wieder ein und befestige ihn mit den Schrauben.



Hinweis: Einige wiederaufladbare Batterien sind zu groß für die MINI GS. Wenn sie nicht in das Batteriefach passen sollten sie bitte nicht mit Gewalt eingesetzt werden, da dies das Board beschädigen könnte.

(Fig. 3-3)

DEINE MINI GS AUSSCHALTEN

Drücke und halte den Knopf am Frontgriff. Nachdem der Knopf für 2s gehalten wurde, leuchtet die LED durchgehend rot. Lass den Knopf los und die MINI GS schaltet sich ab.

AUTOMATISCHE ABSCHALTUNG

Die MINI GS hat auch ein "Auto OFF"-Feature. Wenn du deine MINI GS angeschaltet lässt wird sie sich nach ca. 60min Inaktivität abschalten. Diese Zeit kann nicht eingestellt werden.

AUGENFUNKTION

Die MINI GS ist darauf programmiert beim Einschalten die Augen zu aktivieren. Siehe Sektion 5 (Break Beam Eyes) für mehr Information.

4. Schießen mit der MINI GS

Ziele in eine sichere Richtung und belasse die Finger außerhalb des Abzugsbügels und fern vom Abzug während dieser Prozedur. Versichere dich, dass deine Schutzmaske richtig sitzt und die MINI GS Aus ist.

WARNUNG- Für Paintball geeigneter Augenschutz muss vom Anwender und allen Umstehenden getragen werden

- Setze den leeren Hopper in den Markierer ein
- Stell sicher daß der Hopper fest sitzt
- Schraube den Tank an und setze den Markierer und Druck
- Fülle Paintballs in den Hopper
- Entferne Laufsocke, -stopfen bzw. sonstige Laufsicherungen
- Ziele mit der MINI GS in eine sichere Richtung
- Schalte die MINI GS An: Drücke den Knopf für 2 Sekunden bis die LED durchgehend GRÜN leuchtet, lass dann den Knopf los und die LED sollte ein Blinkmuster, das den Augenstatus repräsentiert, anzeigen.
- Richte die MINI GS auf ein Ziel
- Betätige den Abzug

5. BREAK BEAM EYES

Die MINI GS verwendet ein Break-Beam-Eye-System (Augen) um die An- oder Abwesenheit von Paintballs im Geschosslager festzustellen, um Laufplutzer zu verhindern und eine optimale Feuerrate zu gewährleisten. Wenn das Break-Beam-Eye-System aktiviert ist wird der Markierer nicht schießen, solange kein Paintball erkannt wird. Die MINI GS ist darauf programmiert beim Einschalten die Augen zu aktivieren.

Um die Augen AUSzuschalten, stelle zunächst sicher daß sich kein Paintball mehr im Geschosslager oder Feedneck der MINI GS befindet und der Markierer AN ist. Drücke den Knopf einmal kurz. Eine schnell blinkende LED zeigt an, dass das Augen-System deaktiviert wurde. Um die Augen wieder EINzuschalten, berühre den Knopf einmal kurz.

Eine gleichmäßig langsam blinkende LED zeigt, dass die Augen AN sind und keinen Paintball "sehen". Doppelblinken zeigt einen erkannten Paintball an.

Wenn das Break-Beam-Eye-System versagt, nimmt der Markierer an daß ein Ball zerbrochen ist und begrenzt die Feuerrate (ROF) auf 8,0 Bälle pro Sekunde (bps) um weiter Ballplutzer zu verhindern. Die LED-Anzeige blinkt langsam. Schalte die Augen AUS um weiter mit der maximalen ROF zu schießen. Der Augenstatus wird durch die Blinkfrequenz der LED wiedergegeben (siehe Liste). Die Farbe ist abhängig vom Zustand der Batterie, wie in Sektion 3 beschrieben.

- Blink-Frequenz Break Beam (BB)-Status
- Einfaches Blinken BB-Sensor aktiv, kein Paintballerkannt
- Doppel-Blinken BB-Sensor aktiv, Paintball erkannt
- Dauerblinken BB-Sensor Fehlfunktion
- schnelles Dauerblinken BB-Sensor deaktiviert

Um optimale Arbeit der Augen der MINI GS zu gewährleisten, halte das Geschosslager sauber und frei von flüssiger Paint, zerbrochener Paintschale, Rückständen oder anderer Verschmutzung. Auch wenn die Augen beim Reinigen des Geschosslager mitgereinigt werden, kann auf sie auch zugegriffen werden, indem die Schritte zum Zerlegen des Markierers wie in dieser Anleitung beschrieben befolgt werden.

ABZUGSERKENNUNG

Wenn der Abzug betätigt wird, leuchtet die LED in einem dunklen Rot, das zwischen den Blinks gesehen werden kan

6. Regulator und Geschwindigkeitseinstellung

Die MINI GS besitzt einen eigenen Regulator am Griffstück, der gleichzeitig als Luftanschluss (ASA - Air Source Adapter) dient, in den ein Standard-Drucksystem eingeschraubt werden kann. Dieses einzigartige Regulatorsystem leitet Luft durch eine Leitung im Griff und macht so Macro-lines überflüssig. Der Regulator kontrolliert den Druck, der vom Drucksystem in den Markierer gelangt. Der MINI GS-Regulator sollte bei 200psi voreingestellt sein, da dies der optimale Arbeitsdruck für den Markierer ist. Falls der Druck dennoch einmal eingestellt werden muss, so verwende nur die Einstellschraube am vorderen Ende des Regulators. Stelle ihn niemals höher als 210psi.

REGULATOR EINSTELLEN

Falls Änderungen nötig sind, verwende einen 3/32"-Sechskantschlüssel und setze diesen an der Einstellschraube an (Abb. 6-1)

- mehr Druck - im Uhrzeigersinn drehen
- weniger Druck - gegen den Uhrzeigersinn drehen

Hinweis:

- Achte immer auf das Manometer
- Verwende KEIN CO2!!!
- Der Regulator sollte nicht zerlegt werden
- Stelle den Druck nie höher als 210psi



(Fig. 6-1)

MÜNDUNGSGESCHWINDIGKEIT EINSTELLEN

Auf der Rückseite der MINI GS sitzt der Bolt Guide Cap. Die Sechskantschraube darin dient als Geschwindigkeitsregler. Stell sicher daß der Arbeitsdruck bei 200psi oder weniger liegt. Du kannst die Geschwindigkeit verändern, indem du die Schraube mit einem 3/32"-Sechskantschlüssel hinein-oder herausdrehst (Abb. 6-2). Mit einem Paintball-Chronographen kann die Geschwindigkeit präzise gemessen werden.

- Geschwindigkeit erhöhen

Drehe die Einstellschraube gegen den Uhrzeigersinn heraus. Teste nach jeder 1/4-Drehung die Geschwindigkeit, bis der gewünschte Wert erreicht ist. Drehe die Schraube nicht so weit heraus, dass sie übersteht. Falls Luft entweicht, drehe die Schraube zurück.



(Fig. 6-2)

- Geschwindigkeit verringern

Drehe die Einstellschraube im Uhrzeigersinn ein. Teste nach jeder 1/4-Drehung die Geschwindigkeit, bis der gewünschte Wert erreicht ist.

Notes:

- Dieser Markierer wurde für sichere Handhabung gebaut. Wenn du versuchst, Paintballs schneller zu verschießen als Sicherheitsstandards vorschreiben, kann es sein daß der Markierer nicht richtig funktioniert.
- Dieser Markierer ist nicht dafür gemacht, schneller zu schießen als allgemeine Sicherheitsstandards empfehlen, es kann unter Umständen aber doch dazu kommen. Aus diesem Grunde sollte die Geschwindigkeit regelmäßig geprüft werden.

7. Shockwave-Board-Einstellungen und -Funktionen*

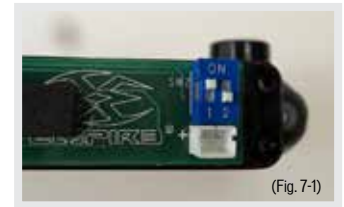
Das elektronische Board verfügt über verschiedene Modi und Funktionen, die unten aufgeführt sind. Das Board befindet sich im Frontgriff des Markierers. Bevor Board-Einstellungen geändert werden, entferne die Druckquelle und sichere den Lauf mit einer Laufsicherung. Das Board der MINI GS besitzt 4 Feuermodi und 6 einstellbare Funktionen. Es verwendet eine dreifarbige LED auf der Rückseite des Frontgriffs um Modi und Funktionen anzuzeigen.

TOURNAMENT LOCK / TURNIERSPERRE

Das Tournament Lock ist eine Funktion die den Einstellmodus des Markierers während des Spiels sperrt. In den Regeln eines jeden Turniers sind Einzelheiten dazu aufgeführt. Tournament Lock kann (de-)aktiviert werden, indem der Dipschalter 1 auf dem Board betätigt wird. Auf der ON-Position ist der Tournament Lock aktiviert (Abb. 7-1). Wenn der Tournament Lock ON ist, kann das Einstellmenü nicht aufgerufen werden.

SETTINGS MODE / EINSTELLMENÜ

Die MINI GS und der Tournament Lock müssen Aus sein, um das Menü aufzurufen. Um es zu aktivieren, drücke und halte den Abzug, dann drücke und halte den Knopf am Frontgriff. Die LED blinkt in verschiedenen Farben um anzuzeigen, dass das Einstellmenü aktiviert ist. Du kannst Abzug und Knopf jetzt loslassen. Sobald die LED ihren Blinkzyklus abgeschlossen hat, kannst du durch das Einstellmenü navigieren.



(Fig. 7-1)

*Einige Funktionen sind in Deutschland möglicherweise nicht verfügbar

DURCH DIE EINSTELLUNGEN NAVIGIEREN

Im Einstellungsmenü benutzt du den Abzug, um die Funktionen zu wechseln, die LED zeigt die aktuelle Funktion wie unten beschrieben an. Schnelles drücken und loslassen des Abzugs wechselt die gewählte Funktion, die LED zeigt dies entsprechend an.

Beispiel: Im Feuermodus (durchgehend Rot) den Abzug 3x betätigen navigiert zu den De-Bounce-Einstellungen (Rot blinkend).

LED-Anzeige

- Rot.....Feuermodus
- Grün.....Max ROF
- OrangeDwell
- Rot blinkend.....De-Bounce
- Grün blinkendBreak-Beam-Eye / Ball-In-Place-Delay
- Orange blinkend.....Ramp Start
- Rot schnell blinkend.....Ramp ROF

EINSTELLUNGEN ÄNDERN

Um eine Einstellung zu ändern, gehe zuerst zu der gewünschten Funktion wie oben beschrieben. Sobald du diese aufgerufen hast, drücke und halte den Abzug für 2 Sekunden. Die LED blinkt daraufhin um die aktuell eingestellten Werte anzuzeigen. Nachdem die Werte angezeigt wurden, geht die LED aus und du hast 3 Sekunden, um mit der Eingabe neuer Werte zu beginnen. Betätige den Abzug entsprechend des Wertes den du einstellen willst. Nachdem du den gewünschten Wert erreicht hast, lass den Abzug los, und nach 3 Sekunden wird die LED einen Farbwechsel anzeigen um zu signalisieren, dass der Wert gespeichert wurde. Wenn du keine neue Eingabe machst, bleibt der eingestellte Wert gleich. Wenn du das Maximum eines Wertes überschreitest, so wird dieses Maximum als Wert gespeichert. Um den Einstellmodus zu verlassen, schalte den Markierer ab. Alle Werte werden gespeichert und sind beim nächsten Start aktiv.

FEUERMODUS

- Angezeigt durch rote LED

Rufe den Einstellungsmodus wie oben beschrieben auf. Nachdem du die Feuermodus-Funktion aufgerufen hast (rote LED), halte den Abzug für 2 Sekunden gedrückt, die LED blinkt dann entsprechend oft der aktuellen Einstellung. Betätige den Abzug entsprechend oft des gewünschten Feuermodus (siehe Tabelle). Danach zeigt die LED einen Farbwechsel und die Einstellung ist gespeichert und du bist wieder im Einstellungsmenü. Es sind 4 Feuermodi verfügbar: NPPL/Halbautomatisch, PSP/Burst, Millennium/Ramp und NXL Style Vollautomatik.

WICHTIG: Wenn der Feuermodus geändert wird, werden auch die dazugehörigen Max-ROF- und Ramping- Parameter angepasst. Diese Einstellungen können nach der Wahl des Feuermodus geändert werden.

#Anzahl der Blinks	Modus
- 1	NPPL/Halbauto
- 2	PSP/Burst
- 3	Mill/Ramp
- 4	Vollauto

NPPL/Halbauto: Markierer schießt einen Schuss bei jeder Abzugsbetätigung.

Die Standardeinstellung entspricht den NPPL-Regeln von 2011.

Standard: Max ROF = 15.0bps

PSP/Burst: Markierer schießt halbautomatisch bis zur unter Ramp Start eingestellten Zahl von Schüssen (siehe unten), und geht danach in einen 3-Schuss-Feuertoß (Burst) mit Max ROF-Einstellung über. Wenn der Markierer für mehr als 1 Sekunde nicht geschossen wird, wechselt er zurück auf Halbautomatik, bis der Ramp Start wieder erreicht ist.

Die Standardeinstellung entspricht den PSP-Regeln von 2011.

Standard: Max ROF = 12.0bps; Ramp Start=3 Schüsse

Millennium/Ramping: Markierer schießt halbautomatisch bis zur unter Ramp Start eingestellten Zahl von Schüssen (siehe unten), und sobald die Ramp ROF erreicht wird, rampt der Markierer bis zur eingestellten Max ROF. Wenn der Markierer für 1 Sekunde nicht geschossen wird, wechselt er zurück auf Halbautomatik, bis der Ramp Start wieder erreicht ist.

Die Standardeinstellung entspricht den Millennium- Regeln von 2011.

Standard: Max ROF = 10.0bps; Ramp Start = 3 Schüsse; Ramp ROF = 6tps (Trigger Pulls pro Sekunde)

NXL Style Vollauto: Markierer schießt halbautomatisch bis zur unter Ramp Start eingestellten Zahl von Schüssen (siehe unten), und wechselt dann in den Vollauto- Modus solange der Abzug gehalten wird. Wenn der Markierer für 1 Sekunde nicht geschossen wird, wechselt er zurück auf Halbautomatik, bis der Ramp Start wieder erreicht ist.

Standard: Max ROF=12.0bps; Ramp Start = 3 Schüsse

MAX RATE OF FIRE (ROF)

- Angezeigt durch grüne LED

Diese Funktion kontrolliert die maximale Anzahl an Paintballs die der Markierer pro Sekunde verschießen darf. Diese Einstellung kann in 0,5bps-Intervallen von 8-20 bps eingestellt werden. Die Werte sind in der Tabelle unten aufgeführt.

Standard: Max ROF = 15.0 bps

Rufe den Einstellungsmodus wie oben beschrieben auf. Nachdem du die Max-ROF-Funktion aufgerufen hast (grüne LED), halte den Abzug für 2 Sekunden gedrückt, die LED blinkt dann entsprechend oft der aktuellen Einstellung. Betätige den Abzug entsprechend oft der gewünschten Einstellung (siehe Tabelle). Danach zeigt die LED einen Farbwechsel und die Einstellung ist gespeichert und du bist wieder im Einstellungs Menü.

Beispiel: 10 LED-Blinks = 12.5 BPS

# Blinks	BP-Wert	# Blinks	BPS-Wert	# Blinks	BPS-Wert
1	8.0	10	12.5	18	16.5
2	8.5	11	13.0	19	17.0
3	9.0	12	13.5	20	17.5
4	9.5	13	14.0	21	18.0
5	10.0	14	14.5	22	18.5
6	10.5	15	15.0	23	19.0
7	11.0	16	15.5	24	19.5
8	11.5	17	16.0	25	20.0
9	12.0				

DWELL SETTING

- Angezeigt durch orange LED

Diese Funktion kontrolliert die Öffnungszeit des Ventils. Eine zu hohe Einstellung verschwendet Druck und beeinflusst die Effizienz. Eine zu niedrige Einstellung führt zu Funktionsstörungen. Es wird empfohlen diese Einstellung nur bei ausreichender Erfahrung zu verändern. Die minimale Dwell liegt bei 3,0ms und kann in 0,5ms- Schritten bis 10ms angehoben werden. Die Werte sind in der Tabelle unten aufgeführt.

Standard: Dwell = 8,0 ms

Rufe den Einstellungsmodus wie oben beschrieben auf. Nachdem du die Dwell- Funktion aufgerufen hast (orange LED), halte den Abzug für 2 Sekunden gedrückt, die LED blinkt dann entsprechend oft der aktuellen Einstellung. Betätige den Abzug entsprechend oft der gewünschten Einstellung (siehe Tabelle). Danach zeigt die LED einen Farbwechsel und die Einstellung ist gespeichert und du bist wieder im Einstellungs Menü.

# Blinks	Dwell in ms	# Blinks	Dwell in ms
1	3.0	9	7.0
2	3.5	10	7.5
3	4.0	11	8.0
4	4.5	12	8.5
5	5.0	13	9.0
6	5.5	14	9.5
7	6.0	15	10.0
8	6.5		

TRIGGER DE-BOUNCE

- Angezeigt durch rot blinkende LED

Zeit in ms die zwischen zwei Abzugsbetätigungen liegen muss bevor diese als Auslösung erkannt werden. Dies unterbindet, dass elektronische Prellstörungen und Vibrationen vom Board fälschlicherweise als Auslösung interpretiert werden. Eine höhere Einstellung reduziert den Bounce, eine niedrigere Einstellung erlaubt mehr Bounce. Ein Blink entspricht 1ms De-Bounce-Zeit. De-Bounce ist in 1ms- Schritten vom 1-15ms einstellbar.

Standard: De-Bounce = 5,0 ms

Rufe den Einstellungsmodus wie oben beschrieben auf. Nachdem du die De- Bounce-Funktion aufgerufen hast (rot blinkende LED), halte den Abzug für 2 Sekunden gedrückt, die LED blinkt dann entsprechend oft der aktuellen Einstellung. Betätige den Abzug entsprechend oft der gewünschten Einstellung (siehe Tabelle). Danach zeigt die LED einen Farbwechsel und die Einstellung ist gespeichert und du bist wieder im Einstellungs Menü.

BALL IN PLACE (BIP) DELAY

- Angezeigt durch grün blinkende LED

Zeit in ms die der Ball im Geschosslager sein muss bevor er verschossen werden kann. Erhöhe diese Einstellung für langsamere Hopper und Ballplatzer zu vermeiden. Schnellere Forcebist

Feed-Hopper erlauben eine niedrigere Einstellung um eine höhere ROF zu erreichen. BIP ist in 1ms-Schritten von 1-40ms einstellbar.

Standard: BIP Delay = 5,0ms

Hinweis: Wenn du keinen Force-Feed-Hopper verwendest, empfehlen wir eine höhere Einstellung

Rufe den Einstellungsmodus wie oben beschrieben auf. Nachdem du die BIP-Delay-Funktion aufgerufen hast (grün blinkende LED), halte den Abzug für 2 Sekunden gedrückt, die LED blinkt dann entsprechend oft der aktuellen Einstellung. Betätige den Abzug entsprechend oft der gewünschten Einstellung (siehe Tabelle). Danach zeigt die LED einen Farbwechsel und die Einstellung ist gespeichert und du bist wieder im Einstellungs Menü.

RAMP START

- **Angezeigt durch orange blinkende LED**

Diese Einstellung kontrolliert die Zahl der halbautomatischen Schüsse die gefeuert werden müssen bevor das Ramping einsetzt. Wenn der Markierer für 1s nicht geschossen wird, beginnt der Counter von vorn. Ramp Start ist in 1-Schuss-Intervallen von 1-12 Schüssen einstellbar.

Standard: Ramp Start = 3 Schüsse

Rufe den Einstellungsmodus wie oben beschrieben auf. Nachdem du die Dwell-Funktion aufgerufen hast (orange blinkende LED), halte den Abzug für 2 Sekunden gedrückt, die LED blinkt dann entsprechend oft der aktuellen Einstellung. Betätige den Abzug entsprechend oft der gewünschten Einstellung (siehe Tabelle). Danach zeigt die LED einen Farbwechsel und die Einstellung ist gespeichert und du bist wieder im Einstellungs Menü.

RAMP ROF

- **Angezeigt durch rote, schnell blinkende LED**

Diese Einstellung kontrolliert die Zahl der Abzugsbewegungen pro Sekunde, (TPS), die erreicht werden müssen um das Ramping zu aktivieren und zu halten. Ramp ROF ist in 1-Schuss-Intervallen von 1-12 Schüssen einstellbar.

Standard: Ramp ROF = 3 Schüsse

Rufe den Einstellungsmodus wie oben beschrieben auf. Nachdem du die Dwell-Funktion aufgerufen hast (rote, schnell blinkende LED), halte den Abzug für 2 Sekunden gedrückt, die LED blinkt dann entsprechend oft der aktuellen Einstellung. Betätige den Abzug entsprechend oft der gewünschten Einstellung (siehe Tabelle). Danach zeigt die LED einen Farbwechsel und die Einstellung ist gespeichert und du bist wieder im Einstellungs Menü.

Hinweis: Diese Einstellung beeinflusst nur den Millennium/ Ramp-Modus.

WERKSEINSTELLUNGEN

Das Board bietet die Möglichkeit eines Resets auf Werkseinstellungen. Das Tournament Lock muss dafür Aus sein. Mit den folgenden Schritten wird ein Reset durchgeführt:

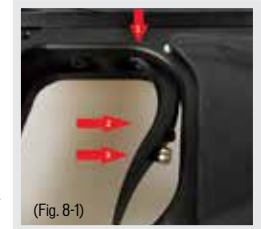
1. Schalte den Markierer im Einstellungsmodus ein.
2. Drücke und halte den Knopf am Frontgriff, dann drücke und halte den Abzug, so daß Knopf und Abzug gleichzeitig gedrückt sind (Hinweis: Knopf MUSS zuerst gedrückt werden).
3. Halte Knopf und Abzug für ca. 5-6 Sekunden. Die LED wird dann beginnen abwechselnd rot und grün zu blinken. Lasse Knopf und Abzug nun los.
4. Nach dem Reset schaltet das Board von selbst ab.

8. Trigger-Einstellungen

Mit der LED werden Auslösungen angezeigt. Wenn keine Auslösung erkannt wird, blinkt die LED basierend auf Augenstatus und Batteriezustand. Sobald der Abzug betätigt wird, wechselt die LED zu einem dunklen Rot. Bevor Einstellungen am Abzug vorgenommen werden, sollte die MINI GS druckfrei gemacht und dann mit ausgeschalteten Augen eingeschaltet werden, um den Auslösepunkt besser zu bestimmen.

An deinem Abzug befinden sich vier (4) Einstellpunkte (Abb. 8-1). Diese können mit einem 5/64"-Sechskantschlüssel verändert werden.

- Die erste Schraube (1) befindet sich am oberen Ende des Abzugs. Diese Schraube bestimmt die Position des Abzugs im Ruhezustand.
- Die zweite Schraube (2) befindet sich in der Mitte (ohne Magnet) und bestimmt die Position des Abzugs im gedrückten Zustand.
- Die unterste Schraube (3, mit Magnet) bestimmt die Rücksetzkraft
- Die vierte Schraube befindet sich oben am Abzug, verbogen vom Griffstück. Diese Schraube bestimmt den Auslösepunkt. Für beste Ergebnisse sollte der Auslösepunkt auf halbem Wege zwischen den Positionen (Ruhezustand / Gedrückt) befinden.



Hinweis:

- Normale Benutzung kann dazu führen daß Schrauben die korrekte Einstellung verlieren. Falls nötig, ist es in Ordnung Loctite Blue ® oder einen ähnlichen Gewindekleber zu verwenden, um die Schrauben zu fixieren. Verwende jedoch nur kleine Mengen. Stelle die Schrauben vorsichtig ein und entferne überschüssiges Loctite. Lass den Kleber mehrere Stunden anziehen bevor du deine MINI GS verwendest.
- Wenn eine der Schrauben zu weit in eine Richtung gestellt wurde, kann es sein daß die MINI GS nicht schießt.
- Wenn der Abzugsweg zu kurz eingestellt ist, kann die MINI GS selbstständig, wiederholt und/oder unkontrollierbar schießen.

9. Zerlegen, Zusammensetzen und warten

ACHTUNG: Bevor du Wartungsarbeiten durchführen oder deine MINI GS zerlegen willst, stelle zunächst sicher daß alle Paintballs und Druckquellen entfernt wurden und daß das Regulator-Manometer Opsi anzeigt. Setze eine Laufsicherung ein, und stelle sicher daß die MINI GS ausgeschaltet ist.

GRUNDLEGENDE WARTUNG

Halte deine MINI GS sauber und gut gefettet um Reibung zwischen beweglichen Teilen zu eliminieren. Reinige und fette deinen Markierer vor jeder Nutzung, lagere ihn nicht verschmutzt. **BENUTZE KEIN ÖL!** Verwende keine Paintball-, Feinmaschinen- oder Feuerwaffenöle oder sonstige Öle. Verwende **KEINE** Erdöl-basierten und/oder lösemittelhaltigen Schmiermittel in diesem Markierer. Teflon- oder Silikon-Schmiermittel zur Verwendung an O-Ringen können für den Bolt verwendet werden. Verwende nur Paintball-Fett, wie das Empire Marker Grease. Die folgenden Wartungsarbeiten sollten vor jedem Spieltag oder nach 20.000 Schuss durchgeführt werden, je nachdem was zuerst der Fall ist.

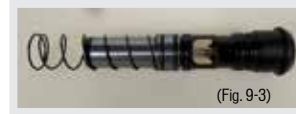
BOLT UND BOLT GUIDE ASSEMBLY ENTFERNEN

- Benutze einen 3/32" Sechskantschlüssel, um die hintere Griffschraube gegen den Uhrzeigersinn herauszudrehen und zu entfernen. (Abb. 9-1)
- Danach kannst du den Bolt und den Bolt Guide Assembly entfernen. Wenn die Teile sich nicht leicht herausziehen lassen, dann drücke sie mittels eines Laufreinigers von der Vorderseite her heraus. (Abb. 9-2)



BOLT UND BOLT GUIDE WARTEN

- Überprüfe die O-Ringe an Bolt und Bolt Guide auf Abnutzung und Schäden. Ersetze beschädigte oder abgenutzte O-Ringe. (Abb. 9-3)
- Fette alle O-Ringe an Bolt und Bolt Guide mit Empire Marker Grease, dem mitgelieferten Fett oder einem Paintball-Fett. Nur kleine Mengen werden benötigt.



POPPET WARTEN

- Drehe die Bolt Guide Cap mit einem 3/32" Sechskantschlüssel gegen den Uhrzeigersinn komplett heraus (Abb. 9-4)
- Überprüfe und fette den Bolt Cap O-Ring
- Führe vorsichtig ein nicht-metallisches Objekt (wie z.B. den Griff eines Stifts) von vorn in den Bolt Guide ein. Drücke das Poppet Assembly nach hinten heraus (evtl. fällt die Feder heraus) (Abb. 9-5)
- Fette den Poppet-O-Ring, welches der wichtigste O-Ring der MINI GS ist und oft gepflegt werden sollte.

POPPET SEAL ERSETZEN

Wenn ein leichtes Zischen aus dem Bolt zu hören ist, könnte das Poppet Seal beschädigt sein und muss ersetzt werden. Fasse das Poppet Seal mit einer Zange und schraube das Poppet mit der Hand vom Poppet Seal ab. Fasse das Poppet nicht mit der Zange o.ä., da dies das Material beschädigen könnte. Schraube das neue Poppet Seal per Hand auf. Einmal handfest angezogen hält das Poppet das Poppet Seal während des Betriebs an Ort und Stelle



POPPET, POPPET-SPRING UND BOLT GUIDE CAP ZUSAMMENSETZEN

- Setze das Poppet Assembly wieder in den Bolt. Schiebe die Teile vorsichtig nach vorn. Wenn sie richtig eingesetzt sind, rutscht das Poppet Assembly bis ganz nach vorn. Stell sicher daß die Poppet Spring gerade auf der Rückseite des Poppets sitzt (Abb. 9-6)



- Schraube die Bolt Guide Cap mit einem 3/32"-Sechskant in den Bolt Guide ein Schraube die Bolt Guide Cap komplett ein, und dann wieder eine 1/2 Umdrehung zurück. Weitere Einstellungen müssen mit einem Chronographen erfolgen, um die richtige Geschwindigkeit zu erreichen.

MAIN SPRING, BOLT UND BOLT GUIDE ASSEMBLY EINSETZEN

Schiebe die Main Spring auf den Bolt, und dann den Bolt auf den Bolt Guide, so daß alles in einem Stück ist. Ein Ende der Feder ist schmaler und fasst den Bolt. Setze die Teile in der Rückseite der MINI GS ein (Abb. 9-7)

Hinweis:

- Auf der hinteren Unterseite des Bolt Guide ist ein kleiner Führungsstift. Dieser muss mit der Führungsnut übereinstimmen.
- Während du das Bolt Assembly gegen den Body drückst, schraube die hintere Griffstückschraube mit einem 1/8"-Sechskant fest.



Abb. 9-7)

FOREGRIP ASSEMBLY (FRONTGRIFF) ENTFERNEN

Hinweis: Achte auf die Batteriekabel beim entfernen des Foregrips

- Löse und entferne die vier Schrauben vom Gummigriff mit einem 5/64"-Sechskantschlüssel.
- Fünf Schrauben verbinden den Foregrip mit Grip Frame und Transfer Plate.
- Finde die beiden Schrauben an den Ecken des Trigger Guards, auf jeder Seite der MINI GS. Entferne die Schrauben mit einem 5/64"-Sechskantschlüssel.
- Drei Schrauben befinden sich auf der Vorderseite des Foregrips. Eine mittig und oben, zwei an der Unterseite. Entferne diese mit einem 3/32"-Sechskantschlüssel
- Ziehe vorsichtig den Batteriestecker vom Board ab. Zieh nicht am Kabel, dies könnte die Kontakte beschädigen.
- Das Foregrip Assembly ist nun vom Grip Frame gelöst.

FOREGRIP EINSETZEN

Um den Foregrip wieder an Grip Frame und Body einzusetzen

- Verbinde die Batteriekontakte wieder mit dem Board am Grip Frame
- Schiebe das Foregrip Assembly zurück über das Board und auf den Grip Frame, so daß die Schraubenlöcher überlappen.
- Setze die drei Frontschrauben mittels eine 3/32"- und die seitlichen Schrauben mittels eines 5/64"-Sechskantschlüssels wieder ein
- Setze den Gummigriff mittels der vier Schrauben und einem 5/64"- Sechskantschlüssels wieder an

Hinweis: Bei unsachgemäßer Installation könnte das Board beschädigt werden!

GRIP FRAME ENTFERNEN

- Löse und entferne die vier Schrauben vom Gummigriff mit einem 5/64"-Sechskantschlüssel.
- Entferne den Gummigriff und schraube die obere Schraube an der Vorderseite des Foregrips mit einem 3/32" Sechskantschlüssel heraus
- Entferne die beiden Grip Frame-Schrauben mit einem 3/32" Sechskantschlüssel (Abb. 9-9)
- Die vordere Grip Frame-Schraube befindet sich im Trigger Guard
- Die hintere Schraube befindet sich an der Rückseite, unterhalb des Bolt Guide
- Ziehe den Grip Frame vorsichtig vom Body ab



Abb. 9-9)

INSTALLATION DES GRIP FRAME

- Überprüfe den Air-Transfer-Tube-O-Ring und fette ihn leicht. Achte beim ansetzen des Grip Frame darauf, daß die Solenoid-Kabel nicht eingeklemmt werden und den Abzug blockieren oder beschädigt werden. Schiebe den Grip Frame vorsichtig an seinen Platz
- Wenn der Grip Frame korrekt sitzt, fixiere ihn mit den beiden Griffschrauben und einem 3/32"-Sechskantschlüssel
- Schrauben nicht überdrehen

ENTFERNEN, EINSETZEN UND REINIGEN DER BALL DETENTS

- Schraube die Detents mit einem 5/64" Sechskantschlüssel gegen den Uhrzeigersinn heraus (abb. 9-10)
- Reinige die Detents mit einem feuchten Tuch und fette die Außenseiten leicht, um die Beweglichkeit zu erhöhen
- Entferne das Detent und reinige es mit warmem Wasser falls sich Paintreste darin befinden
- Setze die Detents wieder ein. Die Ball Detent Covers ("Schrauben") sollten fest sitzen, aber nicht überdreh sein, um die Gewinde nicht zu beschädigen .



Abb. 9-10)

Hinweis: Achte darauf keine Detent-Teile zu verlieren, da sie sehr klein sind

REGULATOR ENTFERNEN

- Entferne die vier Schrauben, die den Grip mit dem Grip Frame verbinden mittels eines 5/64" Sechskantschlüssels. Schraube die Air Transfer Tube gegen den Uhrzeigersinn heraus. Achte darauf, nicht den Air Transfer Tube O-ring zu verlieren, der auf dem Regulator sitzt.
- Entferne die Regulator-Schrauben aus dem Inneren des Grip Frames mit einem 3/32" Sechskantschlüssel (Abb. 9-11)

REGULATOR ENTFERNEN Fortsetzung...

- Der Regulator kann nun nach vorn vom Grip Frame abgezogen werden.

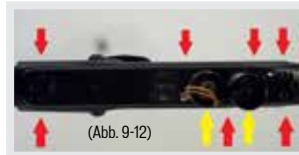


REGULATOR ASSEMBLY INSTALLIEREN

- Schiebe den Regulator auf die T-Schiene des Grip Frames auf, mit der ASA-Öffnung nach hinten
- Schraube die beiden Regulator-Schrauben im Grip Frame (auf jeder Seite der Transfer Tube) mit einem 3/32" Sechskantschlüssel im Uhrzeigersinn fest. Nicht übredrehen. Achte darauf daß der Air Transfer Tube O-Ring am unteren Ende der Air Tube sitzt, fette ihn wenn nötig
- Schraube die Air Transfer Tube im Uhrzeigersinn handfest ein
- Setze die vier Schrauben, die den Grip am Grip Frame halten, mit einem 5/64" Sechskantschlüssel wieder ein

AIR TRANSFER PLATE ENTFERNEN

- Entferne Foregrip und Grip Frame wie bereits in der Anleitung beschrieben.
- Ziehe vorsichtig die Solenoid-Kabel vom Sensor-Board ab
- Schraube die Air Transfer Tube vorsichtig von der Air Transfer Plate gegen den Uhrzeigersinn ab (Abb. 9-12, gelb)
- Schraube das Solenoid vorsichtig von der Air Transfer Plate gegen den Uhrzeigersinn ab (Abb. 9-12, gelb)
- Entferne alle sieben Air Transfer Plate-Schrauben mit einem 3/32" Sechskantschlüssel (Abb. 9-12, rot)
- Sobald die Schrauben entfernt wurden kann die Air Transfer Plate abgehoben werden.



Hinweis: Achte darauf das Check Valve nicht zu verlieren. Das Check Valve ist ein kleines Kunststoffteil zwischen Body und Air Transfer Plate

AIR TRANSFER PLATE INSTALLIEREN

- Wir empfehlen daß eine kleine Menge Empire Marker Grease oder anderes Paintballfett auf die Dichtung der Air Transfer Plate vor dem Einbau aufgetragen wird
- Stelle sicher daß das Check Valve im Body sitzt
- Platziere die Air Transfer Plate auf den Body und schraube sie mit allen sieben Schrauben und einem 3/32" Sechskantschlüssel fest
- Schraube das Solenoid im Uhrzeigersinn auf die Air Transfer Plate

- Schraube die Air Transfer Tube im Uhrzeigersinn auf die Air Transfer Plate
- Verbinde die Solenoid-Kabel mit dem Sensor-Board

SENSOR BOARD ENTFERNEN UND REINIGEN

- Entferne Foregrip, Grip Frame und Air Transfer Plate wie bereits beschrieben.
- Entferne vorsichtig das Sensor Board, ohne die Augen zu beschädigen
- Benutze ein trockenes Tuch um die Augen-Sensoren zu reinigen
- Benutze ein trockenes Tuch um die eventuelle Paintrückstände zu entfernen
- Reinigungsalkohol kann für gründliche Reinigung verwendet werden. Verwende niemals Wasser auf jedweder Elektronik

SENSOR BOARD INSTALLIEREN

- Achte beim Einsetzen des Boards auf korrekten Sitz der Sensoren
- Das Board sollte OHNE Kraftaufwand an seinen Platz gleiten können
- Installiere danach die Air Transfer Plate und alle anderen Komponenten wie beschrieben

10. AUFBEWAHRUNG UND TRANSPORT

- Deine MINI GS muss frei von Paint und Druck sein wenn sie nicht verwendet wird
- Schalte die MINI GS Aus: Drücke den Knopf und halte ihn 2 Sekunden bis die LED rot wird, lass den Knopf danach los
- Setze die Laufsicherung ein. Achte darauf daß der Markierer sauber ist.
- Lagere deine MINI GS kühl und trocken
- Halte deine MINI GS von unerlaubten Nutzern fern
- Entferne ggf. die Batterie um die Lebensdauer der Batterie zu verlängern und unerlaubte Nutzung der MINI GS zu verhindern

Deine MINI GS muss frei von Paintballs und Druck sein, wenn sie vom und zum Feld transportiert wird. Belasse die Laufsicherung eingesetzt. Lass die MINI GS ausgeschaltet. Schütze deinen Markierer vor Hitze während des Transports.

Informiere dich über und beachte alle Gesetze bezüglich des Transports für Waffen. Für Informationen zu diesem Thema kannst du dich bei der nächstgelegenen Polizeidienststelle informieren. Wenn du deine MINI GS aus irgendeinem Grund verschicken musst, dann sollte die Versandverpackung deinen Markierer vor möglichen Transportschäden schützen können. Verschicke niemals volle CO₂- oder Pressluft-Tanks! Never ship filled CO₂ or pressurized gas cylinders!

ACHTUNG: Trage deinen Paintballmarkierer nie unverschlossen in der Öffentlichkeit, da sie von Dritten (inklusive Polizei- und Strafverfolgungsbehörden) als Gefahr eingestuft werden und entsprechende Reaktionen und Konsequenzen verursachen kann. Transportiere deinen Markierer zur Sicherheit immer in einem angemessenen, abgeschlossenen Behältnis.

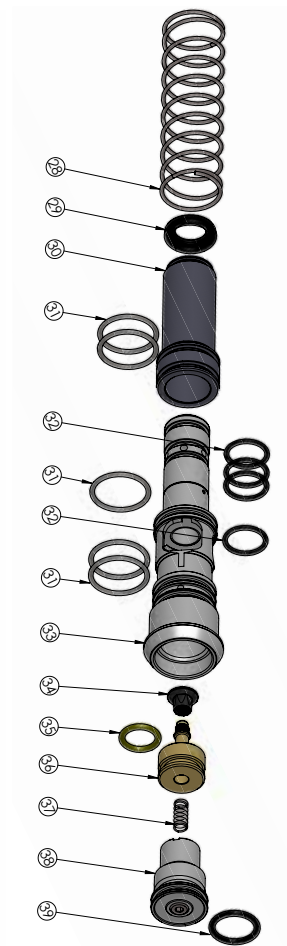
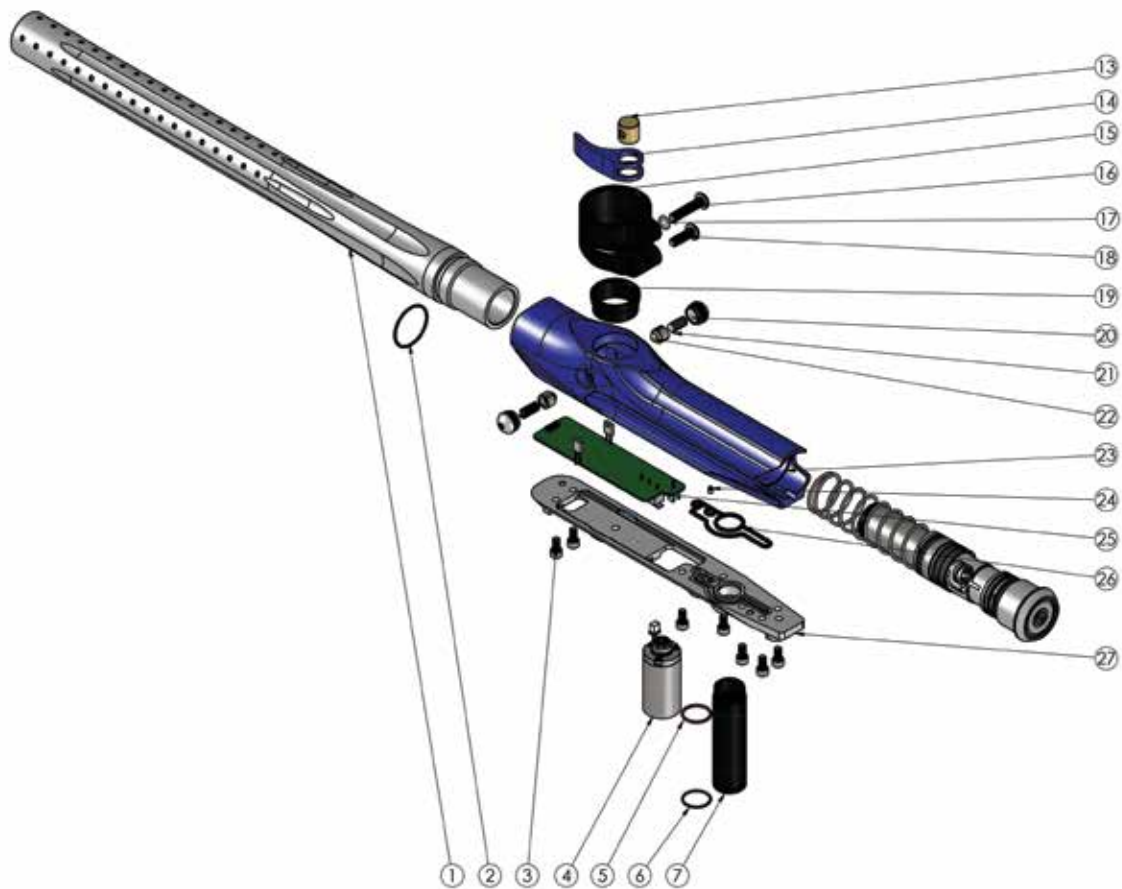
11. FEHLERBEHEBUNG

Hinweis: Falls Störungen auftreten und Aftermarket-Teile an der MINI GS verbaut sind, installiere bitte zuerst alle Originalteile bevor du mit der Fehlersuche- und Behebung beginnst, da nicht-Originalteile nicht von Empire designed wurden um mit der MINI GS zu arbeiten und die Ursache des Problems sein könnten. Bitte kontaktiere Empire Paintball nicht, bevor du nicht deine MINI GS in den Originalzustand versetzt und getestet hast.

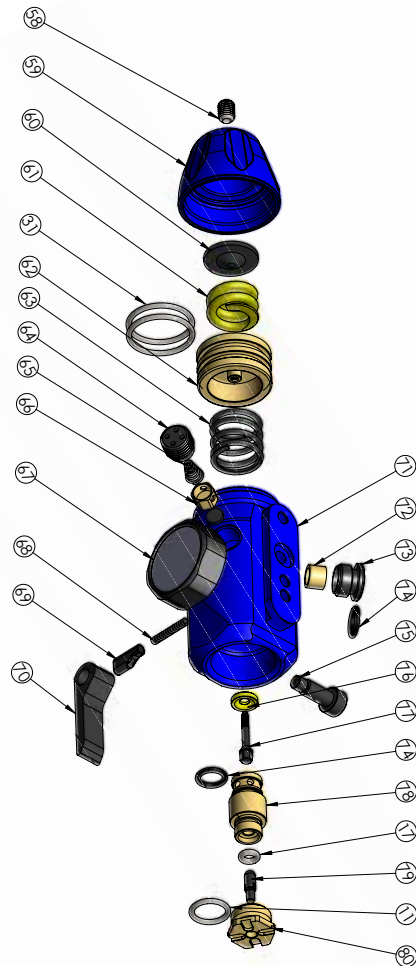
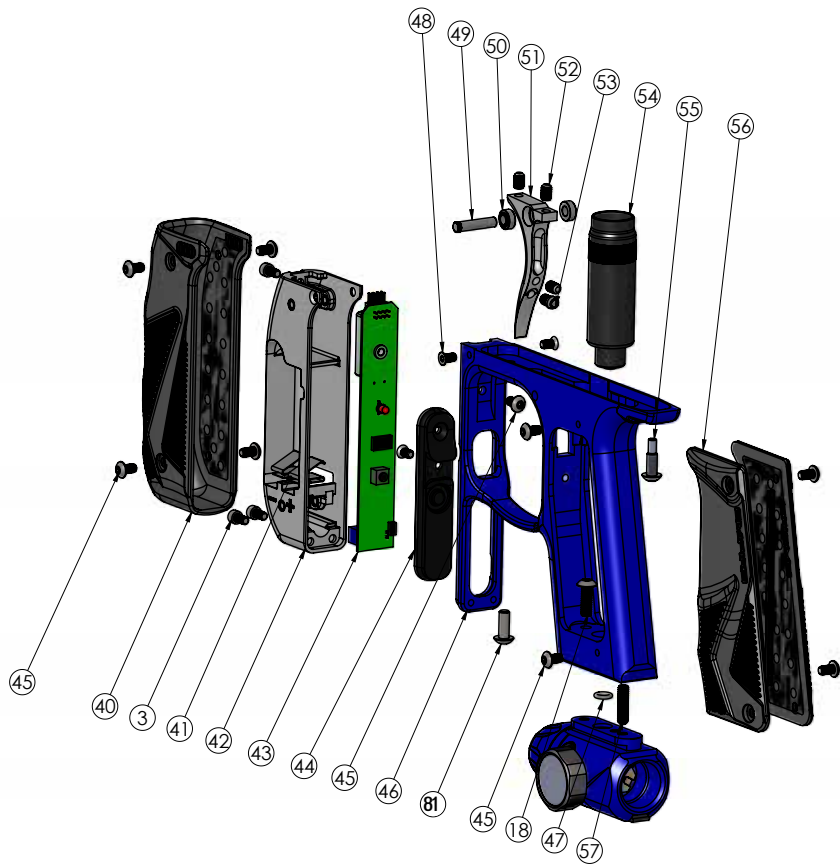
Markierer lässt sich nicht anschalten	- Lege eine frische Batterie ein	Wenn du verschiedene Batterien probiert hast, überprüfe die Batteriekontakte auf richtigen Sitz am Board. Wenn die Kabel korrekt sitzen, zieh die Batterie für 5 Minuten ab, dann schließe sie wieder an und versuche es noch einmal.
	-Abzug muss ggf. eingestellt werden	Wenn der Markierer beim Anschalten in mehreren Farben blinkt, dann ist er im Programmiermodus weil der Abzug gezogen ist. Stelle den Abzug so ein, dass er den Microschalter nicht permanent aktiviert.
Markierer schießt nicht	- Stell sicher daß der Markierer An ist	Überprüfe die LED am Frontgriff. Die LED sollte leuchten wenn der Markierer AN ist.
	- Stell sicher daß du Paintballs geladen hast	Das Break-Beam-Augen-System hindert den Markierer am Schießen, solange kein Ball gefunden wird. Wenn die Augen einen Ball erkennen, blinkt die LED jede Sekunde doppelt. Lege nie etwas anderes als einen Paintball in das Geschosslager der MINI GS.
	- Abzug muss ggf. eingestellt werden	Überprüfe die LED am Frontgriff. Wenn der Abzug betätigt ist, leuchtet die LED dunkelrot zwischen den Blinks und ist ansonsten dazwischen aus. Falls das nicht der Fall ist, muss der Abzug neu eingestellt werden. Siehe hierzu die Sektion "Abzug einstellen" weiter vorn in dieser Anleitung.
Schießt nicht mit ausgeschalteten Augen	- Abzug muss ggf. eingestellt werden	Überprüfe die LED am Frontgriff. Wenn der Abzug betätigt ist, leuchtet die LED dunkelrot zwischen den Blinks und ist ansonsten dazwischen aus. Falls das nicht der Fall ist, muss der Abzug neu eingestellt werden. Siehe hierzu die Sektion "Abzug einstellen" weiter vorn in dieser Anleitung.
	- Solenoid ist ggf. nicht richtig angeschlossen	Stelle sicher daß das Solenoid korrekt am Sensor Board angeschlossen ist. Falls dies der Fall ist, muss das Solenoid zurückgesetzt werden.
	- Solenoid muss ggf. zurückgesetzt werden	Um das Solenoid zurückzusetzen, betätige den Abzug bei ausgeschalteten Augen bis das Solenoid bei jeder Abzugsbewegung laut klickt; aber betätige den Abzug nicht mehr als 10x um das Solenoid nicht zu beschädigen. Wenn das Solenoid nach 10 Versuchen noch nicht klickt muss es ggf. gewartet werden.
Bläst permanent Luft aus Geschosslager oder Lauf	- Poppet muss ggf. zurückgesetzt werden	Um das Poppet zurückzusetzen, entferne zunächst die Druckquelle von der MINI GS. Drehe den Velocity Adjuster vorsichtig bis zum Anschlag ein. Setze nun deine MINI GS unter Druck. Wenn das Zischen aufgehört hat, drehe den Adjuster eine 3/4 Drehung, überprüfe die Geschwindigkeit mit einem Chronographen und passe sie ggf. an. Falls die MINI GS weiterhin zischt, ist das Poppet möglicherweise verstopft oder die Dichtung ist abgenutzt und muss ersetzt werden. Siehe Seite 10 für Informationen.
	- Solenoid muss ggf. zurückgesetzt werden	Um das Solenoid zurückzusetzen, betätige den Abzug bei ausgeschalteten Augen bis das Solenoid bei jeder Abzugsbewegung laut klickt; aber betätige den Abzug nicht mehr als 10x um das Solenoid nicht zu beschädigen. Wenn das Solenoid nach 10 Versuchen noch nicht klickt muss es ggf. gewartet werden.
Bläst Luft aus dem Abzugsbügel	- verschiedene Gründe	Um das Leck zu reparieren, muss in erster Linie festgestellt werden woher es kommt. Wenn du den Griff abnimmst, ist es einfacher die Ursache zu finden. Auf der Explosionszeichnung findest du die Dichtungen. Denke daran deinen Drucktank zu entfernen und die MINI GS druckfrei zu machen, bevor du sie zerlegst.
Luft entweicht aus dem Body vor dem Abzug	- Normal	Es ist normal, dass bei jedem Schuss eine kleine Menge Luft aus dem Body vor dem Abzug entweicht.
Mehrere Paintballs bei einem Schuss gleichzeitig verschossen	- Ball Detents klemmen ggf.	Entferne beide Ball Detent Cover und reinige die Ball Detents mit einem Tuch. Du kannst die Außenseite auch leicht fetten, um die Beweglichkeit zu verbessern.

Markierer zerbricht Paintballs im Geschosslager	- Ball Detents klemmen ggf.	Entferne beide Ball Detent Cover und reinige die Ball Detents mit einem Tuch. Du kannst die Außenseite auch leicht fetten, um die Beweglichkeit zu verbessern.
	- Bolt Guide O-Ringe sind undicht	Überprüfe ob die O-Ringe des Bolt Guide beschädigt sind. Wenn der Bolt vom Bolt Guide rutscht, ersetze die O-Ringe.
	- Augen sind verschmutzt	Säubere die Augen wie auf Seite 12 beschrieben
Markierer schießt langsamer als eingestellte Max ROF	- Augen sind verschmutzt	Die Programmierung setzt die Max ROF auf 8bps, wenn die Augen verschmutzt sind. Säubere die Augen wie auf Seite 12 beschrieben
Mündungsgeschwindigkeit ist niedrig, inkonstant oder fällt bei hoher Feuerrate	- Poppet O-ring ist nicht korrekt gefettet oder beschädigt	Um den Poppet-O-Ring zu fetten oder zu ersetzen, entferne zunächst den Drucktan. Entferne das Boltsystem. Schraube die Back Cap komplett heraus und drücke Poppet und Feder heraus. Fette den O-Ring und die Seiten des Messing-Poppet, aber lass die Oberseite frei. Ersetze O-Ringe, falls beschädigt. Setze Poppet und Feder wieder in der Rückseite des Bolt Guide ein und schraube die Cap bis zum Anschlag hinein. Drehe sie wieder eine 3/4 Drehung heraus und stelle die Geschwindigkeit ein.
	- Bolt Guide O-ringe sind nicht korrekt gefettet, beschädigt oder abgenutzt	Überprüfe ob die O-Ringe des Bolt Guide beschädigt sind. Fette sie und überprüfe den Sitz des Bolts. Wenn der Bolt vom Bolt Guide rutscht, ersetze die O-Ringe.
	- Druckschwankungen im Markierer	Der Arbeitsdruck sollte circa 200psi betragen. Wenn der Druck beim Schießen schnell fällt und zwischen den Schüssen nicht wieder auf den eingestellten Wert steigt, überprüfe ob der Tank komplett eingeschraubt ist oder probiere einen anderen Tank aus.

12. EXPLOSIONSZEICHUNG UND TEILELISTE



12. EXPLOSIONSZEICHNUNG UND TEILELISTE



TEIL #	BEZEICHNUNG	SKU
1	Mini 6S Barrel - AC thread - Dust Black	72800
2	Barrel O-ring BUNA 70 DUR 1mm x 19.5mm	72488
3	Manifold/Foregrip Screw SHCS 5-40 x .25	72517
4	Solenoid	17528
5	Male Transfer Tube Top O-ring BUNA 70 DUR 1 x 12mm	17552
6	Male Transfer Tube Bottom O-ring BUNA 70 DUR 0.8 x 12mm	17553
7	Air Transfer Tube Male	72401
8	Piston Air Tran Male	72801
9	Retaining Ring	72402
10	Piston Spring	72403
11	Piston Bottom O-ring BUNA 012/70	72399
12	Piston Top O-ring BUNA 011/70	72398
13	Feedneck Lever Bushing	72573
14	Feedneck Lever - Dust Grey	72802
15	Feedneck - Black	72803
16	Feedneck Top/Front Frame BHCS 8-32 x .75	72496
17	Feedneck Clamping O-ring BUNA 006/70	72489
18	Feedneck Bottom Screw BHCS 8-32 x .50	72804
19	Feedneck Adaptor - Black	72805
20	Ball Detent Cover	72845
21	Ball Detent Spring	17543
22	Ball Detent	17542
23	Mini 6S Body - Dust Black	72806
24	Check Valve	17531
25	Sensor Board	72807
26	Air Transfer Gasket	17530
27	Manifold W/ Pins - Dust Black	72808

28	Main Spring	17535
29	Bolt Rubber Tip	17533
30	Bolt	17532
31	Bolt/Bolt Guide Back O-ring BUNA 017/70	17534
32	Bolt Guide Front O-ring BUNA 70 DUR 1.5mm x 12mm	17537
33	Bolt Guide - Dust Grey	72809
34	Poppet Seal	17629
35	Poppet O-ring URE 90 DUR 2mm x 10mm	17540
36	Poppet Body	17628
37	Poppet Spring	17623
38	Bolt Cap w/Insert - Dust Grey	72810
39	Bolt Cap O-ring BUNA 70 DUR 2mm x 13mm	17538
40	Foregrip - Grey	72811
41	Battery Contact W/Wire Harness	72812
42	Foregrip Frame - Black	72813
43	Shockwave Main Board	72410
44	Foregrip Button Insert	72814
45	Grip Screw BHCS 6-32 x .25	17567
46	Grip Frame - Dust Black	72815
47	O-ring BUNA 008/70	10761
48	Foregrip Frame Top Screw FHCS 6-32 x .25	17526
49	Trigger Pin (0.155")	72394
50	Trigger Bushing	72816
51	Mini 6S Trigger - Dust Grey	72817
52	Trigger Adjustment Screw Set 8-32 x .25	72818
53	Return Magnet Screw	72819
54	Lower Air Transfer Tube	72820
55	Rear Frame Screw	72821

56	Rear Grip - Grey	72822
57	Reg Locking Set Screw set 8-32 x .625	72823
58	Reg Cap Screw set 10-32 x .375	72654
59	HP Regular Cap-Dust Black	72615
60	Regulator Disk	72609
61	Main Regulator Spring	72608
62	Piston	72611
63	Piston Return Spring	72607
64	Regulator Cover Plate	72610
65	Regulator Opp Spring	72604
66	Regulator Seal Housing	72606
67	Black 300Psi Guage	72375
68	Wedge Return Spring	72597
69	Pin Wedge	72614
70	Regular Lever	72613
71	Mini 6S Reg Body - Dust Black	72824
72	Regulator Filter	72596
73	Regulator Filter Cap	72595
74	O-ring BUNA 70 DUR 1.5mm x 6.5mm	72509
75	Reg On/Off Screw SHSS 3/16 DIA 3/8 LG 8-32 X .25	72512
76	Piston Washer	72364
77	Regulator Pin	72363
78	Regulator Seal Retainer	72652
79	Reg On/Off Pin O-ring BUNA 006770	72372
80	On/Off Pin	72598
81	Regulator Nut	72599

13. GARANTIEINFORMATIONEN

G.I. Sportz ist bestrebt, Ihnen Produkte von höchster Qualität und die branchenweit beste Produktunterstützung für ein zufriedenstellendes Spiel zur Verfügung zu stellen.

G.I. Sportz
11723 Lime Kiln Rd.
Neosho, MO 64850
www.GISportz.com
G.I. Sportz Paintball ist eine Marke von G.I. Sportz Direct, LLC.

PATENT(E): Siehe www.paintballsolutions.com/patents © 2018 G.I. Sportz. Alle Rechte vorbehalten. Dieses G.I. Sportz-Produkt ist durch ein oder mehrere US-Patente geschützt. G.I. Sportz-Warenzeichen, -Designs und -Urheberrechte sind durch ein oder mehrere US-Patente sowie Internationales Recht geschützt. Für weitere Informationen kontaktieren Sie G.I. Sportz bei info@GISportz.com

Garantieregistrierung

Um die beschränkte Garantie zu aktivieren, müssen Sie den Loader innerhalb von dreißig (30) Tagen nach dem Datum des ursprünglichen Einzelhandelsverkaufs registrieren, indem Sie folgendes Formular auf der Website von Paintball Solutions ausfüllen: <http://www.paintballsolutions.com/index.php/warranty-registration/>
Die beschränkte Garantie für G.I. Sportz Zubehör erfordert keine Aktivierung oder Registrierung; mit der Registrierung des Loaders aktivieren Sie die Garantie für das Zubehör.

Beschränkte Garantie

G.I. Sportz garantiert dem ursprünglichen Käufer, dass es alle notwendigen Reparaturen und Ersatzlieferungen bezüglich des Produkts für einen bestimmten Zeitraum (wie oben erwähnt) ab dem Datum des ursprünglichen Einzelhandelsverkaufs durchführen wird, um so Material- oder Verarbeitungsmängel zu korrigieren. Dabei entstehen für Sie keine Kosten. G.I. Sportz bittet Sie lediglich, das Produkt ordnungsgemäß zu warten und zu pflegen, und dass Sie Reparaturen von G.I. Sportz oder einem von G.I. Sportz zertifizierten Technikzentrum durchführen lassen. Diese Garantie ist nicht übertragbar und deckt keine Schäden oder Mängel des Produkts ab, die durch (a) unsachgemäße Wartung; (b) Änderung oder Änderung; (c) nicht autorisierte Reparatur; (d) Unfall; (e) Missbrauch oder missbräuchliche Verwendung; (f) Vernachlässigung oder Nachlässigkeit; und / oder (g) normalen Verschleiß verursacht wurden. G.I. Sportz ermächtigt keine Person oder Vertreter, mit dem Verkauf dieses Produkts irgendwelche anderen Gewährleistungsverpflichtung zu übernehmen oder zu erteilen.

DIES IST DIE EINZIGE AUSDRÜCKLICHE GARANTIE, DIE MIT DEM KAUF DIESES PRODUKTS GEWÄHRT WIRD; ES WERDEN KEINE ANDEREN AUSDRÜCKLICHEN GARANTIE ANERKANNT. DIE IMPLIZITEN GEWÄHRLEISTUNGEN DER TAUGLICHKEIT UND EIGNUNG FÜR EINEN BESTIMMTEN ZWECK SIND BESCHRÄNKT AUF DIE HIER AUFGEFÜHRTE ANWENDBARE BESCHRÄNKTE GARANTIEZEIT. NACH DEM ABLAUF DIESES ZEITRAUMS GELTEN WEDER AUSDRÜCKLICHE NOCH STILLSCHWEIGENDE GARANTIE.

Einige Staaten und Nationen erlauben keine Einschränkungen bezüglich der Dauer der impliziten Garantien, so dass die oben genannte Beschränkung für Sie unter Umständen nicht gilt. Die alleinige und ausschließliche Haftung von G.I. Sportz und / oder seinen autorisierten Händlern im Rahmen dieser beschränkten Garantie gilt für die Reparatur oder den Ersatz von Teilen oder Bausätzen, die Material- oder Verarbeitungsdefekte aufweisen.

G.I. SPORTZ IST NICHT HAFTBAR - UND SIE BESTÄTIGEN DIES AUSDRÜCKLICH - FÜR DIREKT-, INDIREKT-, FOLGE- ODER NEBENSCHÄDEN (ZUSAMMEN: „SCHÄDEN“), DIE AUS DEM VERKAUF ODER DER VERWENDUNG DES PRODUKTS ODER IHRER UNFÄHIGKEIT, ES ZU VERWENDEN, ENTSTEHEN. FÜR SCHÄDEN, EINSCHLIESSLICH PERSONEN- ODER VERMÖGENSSCHÄDEN ODER EINNAHMEVERLUSTE, DIE DURCH EINE FEHLLEISTUNG EINES TEILS ODER EINES BAUSATZES DES PRODUKTES AUSGELOST ODER ERLITTEN WURDEN WIRD KEINE ZAHLUNG ODER ANDERE VERGÜTUNG GELIESTET.

Einige Staaten und Nationen erlauben keine Einschränkung bzw. Ausschluss von Neben- oder Folgeschäden, so dass die oben genannte Beschränkung bzw. Ausschluss für Sie unter Umständen nicht gilt. Durch diese Garantie stehen Ihnen bestimmte gesetzliche Rechte zu. Sie haben unter Umständen auch andere Rechte, die von Staat zu Staat oder Nation zu Nation variieren können.

Unter Garantie and nicht unter Garantie durchgeführte Reparaturen

Für Garantieteeile, Service, Informationen oder Handbücher in anderen Sprachen (wo zutreffend), setzen Sie sich bitte mit Paintball Solutions in Verbindung: www.paintballsolutions.com E-Mail: tech@paintballsolutions.com

US: 1-800-220-3222
11723 Lime Kiln Rd., Neosho, MO 64850

Beim Versand des Produkts an G.I. Sportz für unter Garantie and nicht unter Garantie durchgeführte Reparaturen:

1. Wenn Ihr Produkt Ersatzteile hat, dann testen Sie bitte das Produkt mit Originalersatzteilen, bevor Sie das Produkt für Service oder zur Reparatur zurückschicken.
2. Trennen Sie alle an Ihrem Produkt befestigten Gas- und / oder Luftzylinder ab. Wenn Sie Luftzylinder zurückschicken, stellen Sie bitte sicher, dass bei den Flaschen alle Luft im Zylinder vollständig abgelassen wurde.
3. Bitte entnehmen und entfernen Sie stets die Paintballs aus dem Produkt.
4. Schicken Sie das Produkt an die angegebene G.I. Sportz-Adresse.
5. Sie müssen für Porto und Liefergebühren im Voraus bezahlen; verwenden Sie einen Transportdienst, der Tracking-Informationen bietet.
6. Geben Sie das Kaufdatum für das Produkt an.
7. Beschreiben Sie kurz die angeforderte Reparatur.
8. Geben Sie Ihren Namen, Ihre Rücksendeadresse und, wenn möglich, eine Telefonnummer an, unter der Sie während normalen Geschäftszeiten erreichbar sind.

G.I. Sportz bemüht sich, seine Reparaturarbeiten innerhalb von vierundzwanzig (24) Stunden nach Eingang abzuschließen. G.I. Sportz wird das Produkt mit regelmäßigem UPS-Landtransport an Sie zurückschicken. Wenn Sie möchten, dass es mit einem schnelleren Service an Sie zurückgesandt wird, können Sie UPS-LUFTFRACHT FÜR LIEFERUNG AM NÄCHSTEN TAG oder UPS-LUFTFRACHT FÜR LIEFERUNG AM ÜBERNÄCHSTEN TAG anfordern, aber dieser Service wird Ihnen in Rechnung gestellt werden und erfordert Ihre Kreditkartennummer mit dem Verfallsdatum. Ihre Kreditkarte wird mit dem Unterschied in den zusätzlichen Kosten über regelmäßigen Landversanddienst hinaus belastet.



MINI GS
PAINTBALL MARKER

Empire Paintball
11723 Lime Kiln Rd.
Neosho, MO 64850
www.empirepaintball.com
Empire Paintball is a brand of G.I. Sportz.